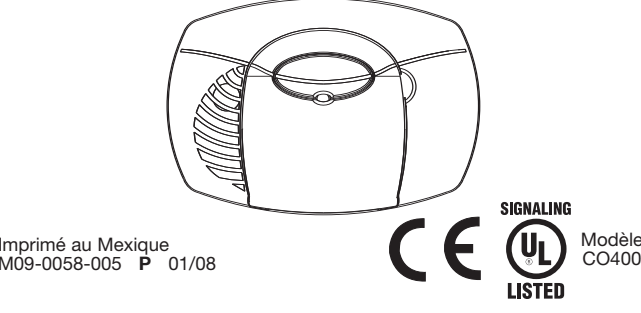


## MANUEL DE L'UTILISATEUR

### DÉTECTEUR-AVERTISSEUR AUTONOME DE MONOXYDE DE CARBONE ALIMENTÉ PAR PILES, AVEC BOUTON DE PAUSE



**LISEZ ATTENTIVEMENT CE MANUEL ET CONSERVEZ-LE EN LIEU SÛR.**  
Ce manuel de l'utilisateur contient des informations importantes sur le fonctionnement de votre détecteur-avertisseur autonome de monoxyde de carbone (CO). Si le détecteur-avertisseur autonome de CO que vous installez doit être utilisé par un tiers, vous devez remettre ce manuel – ou sa copie – à l'utilisateur final.

### SOMMAIRE

Introduction	1-2
Informations de base en matière de sécurité	1
Comment voter détecteur-avertisseur autonome	1
de CO fonctionne-t-il ?	1
Comprendre voter détecteur-avertisseur autonome de CO	2
Installation	2-3
Où doit-on installer des détecteurs-avertisseurs autonomes de CO ?	2
Où NE doit-on PAS installer des détecteurs-avertisseurs autonomes de CO ?	2
Comment installer voter détecteur-avertisseur autonome de CO ?	2-3
En cas d'alerte au CO	3
Lorsque vous entendez l'alarme	3
Utilisation du bouton de pause	3
Test et entretien	3-4
Test hebdomadaire	3-4
Entretien périodique	4
Ce qu'il faut savoir sur le monoxyde de carbone (CO)	4-6
Qu'est-ce que le CO ?	4
Symptômes d'un empoisonnement au CO	4
Comment repérer une source de CO après une alarme	4
Comment protéger sa famille ?	4
Sources potentielles de CO chez soi	4
Norme UL 2034 d'Underwriters Laboratories Inc.	5-6
Limites générales des détecteurs-avertisseurs autonomes de CO	5-6
Guide de dépannage	5-6
Garantie limitée	6

© 2008 BRK Brands Europe Ltd, A Jarden Corporation company (NYSE : JAH) Unité 6, Carter Court, Davy Way, Waterwells Business Park Queedoggey, Gloucester GL2 2DE United Kingdom All rights reserved. Tous droits réservés.  
Adresse électronique : info@firstalert.co.uk • info@brk.co.uk www.firstalert.eu • www.brkdcn.co.uk

### INTRODUCTION

#### INFORMATIONS DE BASE EN MATIÈRE DE SÉCURITÉ IMPORTANT !

- Les instructions importantes pour un bon fonctionnement et les situations potentiellement dangereuses sont repérées par le symbole **Danger** et par les termes **Avertissement** et **Attention**. Soyez particulièrement attentif chaque fois que vous les rencontrez.
- CE DISPOSITIF N'EST PAS UN DÉTECTEUR DE FUMÉE** ! Ce détecteur-avertisseur autonome de CO est conçu pour détecter le monoxyde de carbone émanant de N'IMPORTE QUELLE source de combustion. Il N'EST PAS conçu pour détecter les fumées, les incendies ni d'autres gaz.
- Ce détecteur-avertisseur autonome de CO est homologué pour les habitations accueillant une seule famille. Il N'EST PAS conçu pour la marine ni pour un caravane.

#### ATTENTION !

- Ce détecteur-avertisseur autonome de CO signale la présence de monoxyde de carbone uniquement au niveau de sa sonde. Cela n'exclut pas la présence de monoxyde de carbone ailleurs.

#### AVERTISSEMENT !

- Ne considérez le bouton de pause que comme une fonctionnalité à votre disposition pour votre confort. Ce bouton ne permet nullement de remédier à la présence anormale de CO. Après le déclenchement d'une alarme, vérifiez systématiquement s'il n'y a pas un problème de CO chez vous. À défaut, vous et vos proches risqueriez d'être blessés, voire d'y perdre la vie.
- NE négligez JAMAIS une alarme qui s'est déclenchée. Pour en savoir plus, reportez-vous à la section "En cas d'alerte au CO". À défaut, vous et vos proches risqueriez d'être blessés, voire d'y perdre la vie.
- Testez voter détecteur-avertisseur autonome de CO toutes les semaines. Si le test échoue, faites remplacer immédiatement voter détecteur-avertisseur autonome de CO. Si ce dernier ne fonctionne pas correctement, vous ne serez pas alerté en cas de problème.
- Ce dispositif est destiné à être utilisé à l'intérieur des locaux dans un logement ordinaire abritant une famille. Il n'est nullement conçu pour mesurer la concentration de CO tel que le prévoit (par exemple) la législation américaine OSHA sur la sécurité et la santé au travail dans le commerce ou l'industrie. L'état de santé de certaines personnes les rend plus sensibles au monoxyde de carbone. Dans ce cas, il convient d'envisager d'installer des dispositifs d'alerte sonore et visuelle se déclenchant en cas de concentration de monoxyde de carbone inférieure à 30 ppm. Pour en savoir plus sur le monoxyde de carbone et être informé sur votre état de santé, consultez voter médecin.

#### COMMENT VOTRE DÉTECTEUR-AVERTISSEUR AUTONOME DE CO FONCTIONNE-T-IL ?

#### GÉNÉRALITES

#### AVERTISSEMENT !

- Ce détecteur-avertisseur autonome de CO fonctionne uniquement avec des piles en bon état. Si vous retirez les piles ou si vous ne les remplacez pas alors qu'elles sont usées, vous ne serez plus protégé. Un détecteur-avertisseur autonome de CO mesure la concentration de CO dans l'air. Il émet une alarme si la concentration de CO croît rapidement (par exemple en cas de rupture de l'échangeur thermique de votre chaudière), ou en cas de présence permanente de CO (due à une petite fuite sur un appareil à combustion).
- Ce détecteur-avertisseur autonome de monoxyde de carbone est muni d'une sonde, qui fonctionne en permanence à une alarme sonore de 85 dB. Il compte également un bouton de pause qui permet de désactiver temporairement l'alarme sonore.

#### LES COMPOSANTS DE VOTRE DÉTECTEUR-AVERTISSEUR AUTONOME DE CO

- Ouverture de la trappe
- Bouton de test et de pause
- Voyant MARCHE/ALARME (ROUGE)
- Logement des piles
- (À l'arrière du boîtier) Alarme sonore de 85 dB pour les tests, l'alarme et le signal de dysfonctionnement

1

1 Ouverture de la trappe	4 Logement des piles
2 Bouton de test et de pause	5 (À l'arrière du boîtier) Alarme sonore de 85 dB pour les tests, l'alarme et le signal de dysfonctionnement
3 Voyant MARCHE/ALARME (ROUGE)	

#### COMPRENDRE VOTRE DÉTECTEUR-AVERTISSEUR AUTONOME DE CO

#### SIGNAL SONORE DE BIENVENUE

Une fois les piles en place, l'alarme émet un signal, et le voyant clignote une fois.

#### DÉTECTEUR-AVERTISSEUR SOUS TENSION

Le voyant clignote toutes les minutes. L'alarme reste silencieuse.

#### SIGNAL DE PILES FAIBLES

Le voyant clignote en permanence, et l'alarme émet également des signaux toutes les minutes. Cet avertissement se répète pendant 30 jours, mais vous devez remplacer les piles au plus tôt.

#### AU COURS D'UN TEST

Le détecteur émet un signal (4 bips, une pause, 4 bips, etc.) tandis que le voyant clignote au même rythme, simulant une situation d'alerte au CO.

#### ALERTE AU CO

La quantité de CO détectée par la sonde est suffisante pour déclencher une alerte. Le voyant clignote rapidement et l'alarme émet un signal puissant (en enchaînant la séquence : 4 bips, une pause). Pour en savoir plus, reportez-vous à la section "En cas d'alerte au CO". Au cours d'une alerte, démarrez à tout le monde de rejoindre l'air libre. NE déplacez PAS le détecteur-avertisseur autonome de CO !

#### DÉTECTEUR-AVERTISSEUR AUTONOME DE CO À REMPLACER (SIGNAL DE DYSFONCTIONNEMENT)

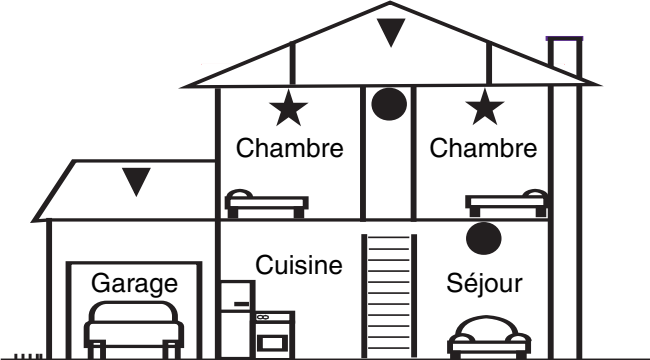
Le voyant clignote, et l'alarme émet 3 signaux rapides toutes les minutes. Le détecteur-avertisseur doit être remplacé.

### INSTALLATION

#### OÙ DOIT-ON INSTALLER DES DÉTECTEUR-AVERTISSEURS AUTONOMES DE CO ?

Aux États-Unis, l'Association nationale de protection contre l'incendie (NFPA) recommande de placer un détecteur-avertisseur autonome de CO à l'extérieur de chaque zone de couchage distincte et à proximité immédiate des chambres, au milieu du logement. Pour améliorer votre protection, installez des détecteurs-avertisseurs autonomes de CO supplémentaires dans chaque zone des chambres et à chaque étage de votre habitation.

Si la couleur de desserte des chambres mesure plus de 12 mètres, installez un détecteur-avertisseur à CHAQUE des extrémités du couloir.



- Détecteurs-avertisseurs autonome de CO
- Détecteur-avertisseur de chaleur

★ Pour améliorer votre protection

Dans une habitation sur un seul niveau :

- Installez au moins un détecteur-avertisseur autonome de CO dans chaque zone de couchage distincte, ou à proximité.
- Pour améliorer votre protection, installez un détecteur-avertisseur supplémentaire à au moins 6 mètres de la chaudière ou d'un autre appareil de chauffage à combustion.
- Dans une habitation sur plusieurs niveaux :
- Installez au moins un détecteur-avertisseur autonome de CO dans chaque zone de couchage distincte, ou à proximité.
- Pour améliorer votre protection, installez au moins un détecteur-avertisseur à chaque étage.
- Toujours pour améliorer votre protection, installez un détecteur-avertisseur supplémentaire à au moins 6 mètres de la chaudière ou d'un autre appareil de chauffage à combustion.

Dans une maison mobile :

- Installez des détecteurs-avertisseurs autonomes de CO sur des parois internes UNIQUEMENT. Dans les maisons mobiles, les parois externes et les toits non isolés laissent entrer la chaleur et le froid de l'extérieur. Ce détecteur-avertisseur doit être placé à au moins 15 cm de toute paroi externe et à au moins 30 cm des orifices d'entrée et d'évacuation d'air.

#### OÙ NE DOIT-ON PAS INSTALLER DES DÉTECTEURS-AVERTISSEURS AUTONOMES DE CO ?

- Dans un garage, une cuisine ou une chaufferie, ni dans une zone extrêmement poussiéreuse, sale ou grasse.
- À moins de 6 mètres d'une chaudière ou d'une autre source de chaleur à combustion, notamment d'un chauffe-eau.
- À moins de 1,5 mètre de tout appareil de cuisson.
- Dans des zones extrêmement humides. Ce dispositif de détection doit être placé à au moins 3 mètres d'une baignoire, d'une douche, d'un sauna, d'un humidificateur, d'un vaporisateur, d'une lave-vaisselle, d'une buanderie, d'une lingerie ou de toute autre source dégageant une forte humidité.
- Dans les zones où la température est inférieure à 4 °C ou supérieure à 38 °C. Ces zones comprennent les vides sanitaires et les greniers non aménagés ainsi que les plafonds, vérandas et garages pas ou mal isolés.
- Dans les zones de courants d'air, tel qu'à proximité de ventilateurs fixés au plafond, de bouches de chaleur, de climatiseurs, de prises d'air frais ou de fenêtres ouvertes. L'air ainsi agité risque d'empêcher le CO d'atteindre la sonde.
- À l'extérieur d'une maison mobile.
- À un emplacement exposé directement aux rayons du soleil.

#### AVERTISSEMENT !

- Ce détecteur-avertisseur autonome de CO est conçu pour une maison ou un logement accueillant une seule famille. Il ne doit pas être utilisé dans les sous-sols ni dans les parties communes - telles que halls d'entrée ou couloirs - de bâtiments où résident plusieurs familles, à moins que chaque logement individuel ne soit également équipé de détecteurs-avertisseurs opérationnels. En effet, depuis ces logements individuels on risque de ne pas entendre les détecteurs-avertisseurs installés dans les parties communes.
- À lui seul, ce détecteur-avertisseur autonome de CO ne peut pas remplacer des systèmes de détection complets dans les locaux abritant un grand nombre de personnes, tels que des hôtels ou des résidences universitaires, à moins que chaque logement individuel ne soit équipé d'un détecteur-avertisseur.
- N'utilisez PAS ce détecteur-avertisseur autonome de CO dans les entrées, les bâtiments à vocation industrielle ou commerciale, les locaux non résidentiels affectés à un usage particulier ni dans les avions. Ce détecteur-avertisseur étant conçu spécifiquement pour un usage résidentiel, il risque de ne pas assurer une protection adéquate dans d'autres contextes.

#### COMMENT INSTALLER VOTRE DÉTECTEUR-AVERTISSEUR AUTONOME DE CO ?

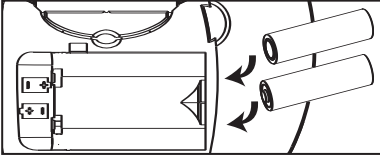
Avant de commencer, lisez la section "Où doit-on installer des détecteurs-avertisseurs autonomes de CO ?".

Avant de commencer l'installation, repérez également les deux autocollants livrés avec ce détecteur-avertisseur. Sur chaque autocollant, inscrivez le numéro d'appel d'urgence (le 112 en Europe) et celui d'un technicien qualifié en appareils à combustion. Collez l'un des autocollants près du détecteur-avertisseur et l'autre "à l'air libre", au point de rendez-vous convenu en cas d'alerte.

#### MISE EN PLACE DES PILES

- Ouvrez la trappe du logement des piles.

- Placez les 2 piles AA (fourrées) dans le logement des piles comme indiqué ci-contre. Veillez à orienter correctement les piles en respectant les "+" et les "-". L'alarme émet un signal.
- Refermez la trappe.



#### MONTAGE MURAL

**Munissez-vous :** d'un crayon, d'un foret de 5 mm, d'un tournevis à lame plate et d'un marteau.

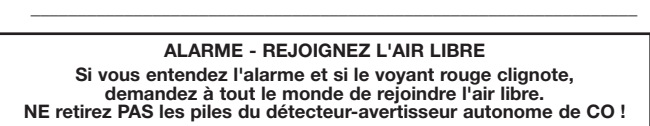
- Choisissez à quel endroit vous allez fixer le dispositif. Ne l'installez pas à moins de 10 cm du plafond.
- Placez le gabarit de montage contre le mur, puis marquez l'emplacement des trous comme indiqué sur le diagramme ci-dessous.
- À l'aide d'un foret de 5 mm, percez les trous que vous venez de repérer.
- Enfoncez les chevilles plastiques dans les trous jusqu'à ce qu'elles ne débordent plus. Au besoin, tapotez-les gentiment à l'aide d'un marteau.
- Placez les vis dans les chevilles et vissez-les jusqu'à ce que les têtes ne débordent plus que de 3 mm du mur.
- Faites glisser le détecteur-avertisseur sur les vis jusqu'à ce que vous sentiez qu'il s'enclenche bien.
- Testez voter dispositif comme indiqué à la section "Test hebdomadaire".

### EN CAS D'ALERTE AU CO IMPORTANT !

L'alerte déclenchée par voter détecteur-avertisseur autonome de CO révèle la présence de monoxyde de carbone (CO), qui peut s'avérer mortelle. En d'autres termes : il est impératif de ne pas ignorer une alerte !

#### LORSQUE VOUS ENTENDEZ L'ALARME :

- Appuyez sur le bouton de test/pause.
- Composez le numéro d'appel d'urgence (le 112 en Europe) ou appelez les pompiers. Inscrivez ici le numéro d'appel d'urgence accessible depuis chez vous :
- Sortez ou dirigez-vous immédiatement vers une porte ou une fenêtre ouverte, là où il y a de l'air frais. Respirez ceux qui sont présents afin de vous assurer que personne ne manque. Ne rentrez pas dans les locaux ou ne bougez pas de la fenêtre ou de la porte ouverte tant que les services d'urgence ne sont pas arrivés sur les lieux, que les locaux n'ont pas été aérés en grand et que voter détecteur-avertisseur autonome de CO n'est pas revenu à l'état normal.
- Si, après ces étapes 1 à 3, l'alarme se déclenche à nouveau dans les 24 heures, répétez les étapes 1 à 3 puis appelez un technicien qualifié en appareils à combustion afin qu'il recherche les émanations de CO dans ces appareils et qu'il vérifie la bonne fonctionnalité de ces équipements. Si un problème a été identifié, remédiez-y immédiatement. Prenez note de tout appareil à combustion qui n'a pas été vérifié par le technicien et consultez les notices des fabricants, ou contactez directement les fabricants afin d'obtenir d'autres conseils de sécurité sur le CO et sur ces équipements. Vérifiez qu'aucun véhicule à moteur n'est - ou n'était - en marche dans un garage adjacent à l'habitation, ou à proximité de celle-ci. Inscrivez ici le numéro de téléphone d'un technicien qualifié en appareils à combustion :



#### AVERTISSEMENT !

Les détecteurs-avertisseurs autonomes ont leurs limites. Pour en savoir plus, reportez-vous à la section "Limites générales des détecteurs-avertisseurs autonomes de CO".

### UTILISATION DU BOUTON DE PAUSE

#### AVERTISSEMENT !

- Ne considérez le bouton de pause que comme une fonctionnalité à votre disposition pour votre confort. Ce bouton ne permet pas de remédier à la présence anormale de CO. Après le déclenchement d'une alarme, vérifiez systématiquement s'il n'y a pas un problème de CO chez vous. À défaut, vous et vos proches risqueriez d'être blessés, voire d'y perdre la vie.
- NE retirez JAMAIS les piles de voter détecteur-avertisseur autonome de CO pour arrêter l'alarme. Appuyez plutôt sur le bouton de pause. Si vous retirez les piles, vous ne serez plus protégé ! Pour savoir comment réagir en cas d'alarme, reportez-vous à la section "En cas d'alerte au CO".

Le bouton de pause est destiné à interrompre provisoirement l'alarme de voter détecteur-avertisseur pendant que vous remédiez au problème. Il ne permet pas de remédier à la présence de CO. Après que vous ayez interrompu le signal d'alarme, le dispositif continue de contrôler la présence de CO dans l'air. Lorsque la concentration de CO justifie le déclenchement d'une alerte, vous entendez la séquence : 4 bips, une pause, 4 bips, etc. Maintenez le bouton de test/pause enfoncé jusqu'à ce que l'alarme s'arrête. Le dispositif reste alors silencieux pendant 4 minutes environ.

**REMARQUE :** Au bout de ces 4 minutes, le détecteur-avertisseur réévalue la concentration de CO et réagit à la conséquence. Si cette concentration demeure potentiellement dangereuse - ou si elle a augmenté -, l'alarme se déclenche à nouveau.

Une fois le signal d'alarme désactivé :

- |  |  |
|--|--|
| Si le détecteur-avertisseur autonome de CO...  | cela signifie que...                                       |
| reste silencieux pendant 4 minutes seulement puis déclenche à nouveau une alerte (4 bips, une pause, 4 bips, une pause, etc.). | la concentration de CO demeure potentiellement dangereuse. |

- |  |                                 |
|--|---------------------------------|
| Si le détecteur-avertisseur autonome de CO...                            | cela signifie que...            |
| reste silencieux après que vous ayez appuyé sur le bouton de test/pause, | la concentration de CO diminue. |

#### COMMENT INTERROMPRE LE SIGNAL SONORE DE PILES FAIBLES

Le bouton de pause permet de désactiver temporairement le signal sonore de piles faibles (pendant 4 heures). Vous pouvez désactiver le signal sonore de piles faibles en appuyant sur le bouton de test/pause. Le voyant DEL clignote 2 fois, indiquant ainsi que le signal sonore de pile faible a été désactivé.

Au bout de 8 heures, le signal de piles faibles se fait de nouveau entendre. Remplacez les piles au plus tôt ; ce dispositif de détection ne fonctionnera pas s'il n'est pas alimenté correctement.

Pour réactiver le signal sonore de piles faibles : Appuyez de nouveau sur le bouton de test/pause. Le dispositif passe en mode Test, et le signal de piles faibles reprend (le voyant DEL clignote, tandis que l'appareil émet un son toutes les minutes).

Si vous ne parvenez pas à arrêter le signal sonore de piles faibles, changez immédiatement les piles.

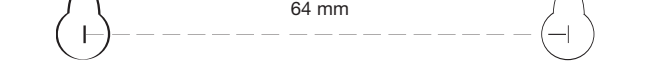
### TESTS ET ENTRETIEN

#### TEST HEBDOMADAIRE

#### AVERTISSEMENT !

- Testez voter détecteur-avertisseur autonome de CO toutes les semaines. Si le test échoue, faites remplacer immédiatement voter détecteur-avertisseur ! Si ce dernier ne fonctionne pas correctement, vous ne serez pas alerté en cas de problème.
- NE rentez PAS près du détecteur-avertisseur autonome lorsque vous entendez l'alarme. Cela risquerait d'entraîner des troubles de l'audition. Lorsque vous faites un test, éloignez-vous des que vous commencez à entendre l'alarme.

En outre, familiarisez-vous avec l'ensemble de la documentation ci-jointe. Lisez attentivement ce manuel et assurez-vous d'avoir bien compris ce que vous devez faire si une alerte se déclenche.



Maintenez enfoncé le bouton de test/pause situé sur le boîtier jusqu'à ce que le voyant DEL clignote. Le détecteur émet alors 4 bips, marque une pause, puis émet à nouveau 4 bips. Le voyant (ROUGE) d'ALARME clignote. La séquence d'alarme dure 5 à 6 secondes. Si rien ne se produit, vérifiez que les nouvelles piles sont positionnées correctement, puis refaites le test. Si le détecteur-avertisseur autonome ne déclenche toujours pas d'alarme, remplacez-le immédiatement.

Si le test échoue :

- A assurez-vous que les nouvelles piles soient positionnées correctement.
- Assurez-vous que le détecteur-avertisseur autonome est propre et qu'il n'est pas recouvert de poussière.
- Mettez de nouvelles piles", puis testez à nouveau le dispositif.

#### AVERTISSEMENT !

**NE tentez PAS de réparer vous-même cet appareil; vous perdriez le bénéfice de la garantie ! Si, alors que le détecteur-avertisseur est toujours sous garantie, il ne fonctionne toujours pas correctement, reportez-vous à la section "Pour bénéficier d'une garantie", sous "Garantie limitée". Installez immédiatement un nouveau détecteur-avertisseur autonome de CO.**

- Seul le bouton de test/pause permet de tester correctement le détecteur-avertisseur autonome de CO. N'utilisez JAMAIS les gaz d'échappement d'un véhicule ! Vous risqueriez d'endommager définitivement le dispositif et vous perdriez le bénéfice de la garantie.
- Les piles adaptées sont mentionnées à la section "Entretien périodique".

### ENTRETIEN PÉRIODIQUE

Pour que voter détecteur-avertisseur autonome de CO reste en bon état :

- Testez-le chaque semaine à l'aide du bouton de test/pause.
- Une fois par mois, passez l'aspirateur sur le boîtier à l'aide de l'embout souple. N'y passez jamais d'eau, de nettoyeur ni de solvant : vous risqueriez d'endommager voter dispositif. Après avoir passé l'aspirateur, testez de nouveau voter détecteur-avertisseur.
- Remplacez les piles lorsque le détecteur-avertisseur émet un signal sonore toutes les minutes environ (il s'agit du signal de piles faibles).
- Vous entendez ce signal pendant 30 jours, mais vous devez remplacer les piles immédiatement pour continuer à être protégé.

#### Piles de remplacement :

Le détecteur-avertisseur autonome de CO nécessite 2 piles AA standard. Les piles suivantes conviennent : Energizer E91. Vous trouverez facilement ces piles dans un magasin près de chez vous.

#### IMPORTANT !

N'utilisez que les piles préconisées. Le dispositif risque de ne pas fonctionner correctement si vous utilisez d'autres piles. N'utilisez jamais de piles rechargeables, la quantité d'énergie qu'elles dispensent risquant de fluctuer.

#### ATTENTION !

NE vaporisez PAS de détachants chimiques ni d'insecticides directement sur le détecteur-avertisseur autonome de CO ni à proximité. NE peignez PAS le détecteur-avertisseur. Vous risqueriez de l'endommager définitivement.

#### IMPORTANT !

Les détachants ménagers, produits chimiques en aérosol et autres contaminants risquent d'endommager la sonde. Si vous utilisez ces produits à proximité du détecteur-avertisseur autonome de CO, veillez à ce que le local soit bien ventilé.

### CE QU'IL FAUT SAVOIR SUR LE MONOXYDE DE CARBONE (CO)

#### QU'EST-CE QUE LE CO ?

Le CO est un gaz invisible, inaudible, inodore et sans saveur produit par la combustion incomplète de combustibles fossiles ou par leur exposition à la chaleur (habituellement un feu). En général, les appareils électriques ne produisent pas de CO.

**Ces combustibles comprennent :** le bois, le charbon, le charbon de bois, le mazout, le gaz naturel, l'essence, le kérosène et le propane.

Les appareils de chauffage dégagent souvent du CO. S'ils ne sont pas entretenus correctement, s'ils sont mal ventilés ou si ils fonctionnent mal, la concentration de CO peut s'élever rapidement. Avec l'amélioration du rendement énergétique dans les logements, le CO est devenu un danger réel. Les logements "étanches", où l'isolation est renforcée et où les fenêtres et autres issues sont caulféées, risquent de "piéger" le CO à l'intérieur.

#### SYMPTÔMES D'UN EMPOISONNEMENT AU CO

TOUS les membres vivant sous le même toit doivent être informés des symptômes associés à un EMPOISONNEMENT AU MONOXYDE DE CARBONE.

**Exposition faible :** Légères maux de tête, nausées, vomissements, fatigue (comme en cas de grippe).

**Exposition moyenne :** Maux de tête lancinants, somnolence, confusion, rythme cardiaque accéléré.

**Exposition extrême :** Convulsions, perte de connaissance, défaillance cardiaque et pulmonaire. L'exposition au monoxyde de carbone peut entraîner des lésions cérébrales ou la mort.

#### AVERTISSEMENT !

Certaines personnes sont plus sensibles que d'autres au CO. C'est notamment le cas de celles qui souffrent d'insuffisances cardiaques ou rénales, de nourrissons, des femmes enceintes et de leur fetus, ou de personnes âgées. Toutes ces personnes risquent d'être affectées plus rapidement et plus gravement par le CO, et il leur est recommandé de consulter leur médecin afin de connaître les précautions supplémentaires à prendre.

#### COMMENT REPÉRER UNE SOURCE DE CO APRÈS UNE ALARME ?

Le monoxyde de carbone est un gaz invisible, inaudible, inodore et sans saveur ; si bien qu'il est difficile de localiser la source de CO après une alarme. Cette localisation peut en outre être compliquée par divers facteurs. Il en est notamment ainsi :

- lorsque la maison a été aérée en grand avant qu'un spécialiste n'arrive ;
- en cas de fuites détectées ;
- en cas de présence de CO par intermittence, dans des circonstances particulières.

Le CO risque de se dissiper avant l'arrivée d'un spécialiste, il peut s'avérer difficile de trouver la source. Appelez immédiatement un professionnel. Il ne sera pas tenté d'assumer les frais d'enquête ni de déplacement correspondants.

#### COMMENT PROTÉGER SA FAMILLE ?

Un détecteur-avertisseur autonome de CO constitue une excellente protection.